

СЕТЕВОЙ ПОМЕХОПОДАВЛЯЮЩИЙ ФИЛЬТР ФСП-10



Сетевые помехоподавляющие фильтры ФСП-10 предназначены для подавления радиопомех в сетевых проводах, входящих в экранированное помещение и экраны заземлённых электроустройств.

Сетевые помехоподавляющие фильтры ФСП-10 применяются для подавления электромагнитных помех в цепях электропитания электронной аппаратуры в диапазоне частот от 10 кГц до 1 ГГц. Сетевые помехоподавляющие фильтры ФСП-10 препятствуют утечке информационных сигналов по цепям электропитания.

Сетевые помехоподавляющие фильтры ФСП-10 относятся к стационарной аппаратуре, предназначенной для работы в непрерывном режиме в наземных и подземных сооружениях.

Технические характеристики фсп-10	
Рабочее напряжение	Переменного тока частотой 50 Гц - 220В Переменного тока частотой 400 Гц - 115В Постоянного тока - 400В
Рабочий ток	10 А
Рабочее затухание при $Z_{вх}=50\text{Ом}$, не менее	От 0,01 до 0,05 МГц - 20дБ От 0,05 до 0,15 МГц - 30дБ От 0,15 до 30 МГц - 85дБ От 30 до 1000 МГц - 90дБ
Кол-во фильтруемых цепей/фаз	2/1
Интервал рабочих температур	От -10 до +40 °С
Масса, не более	3 кг
Габаритные размеры, не более, мм	410x90x75

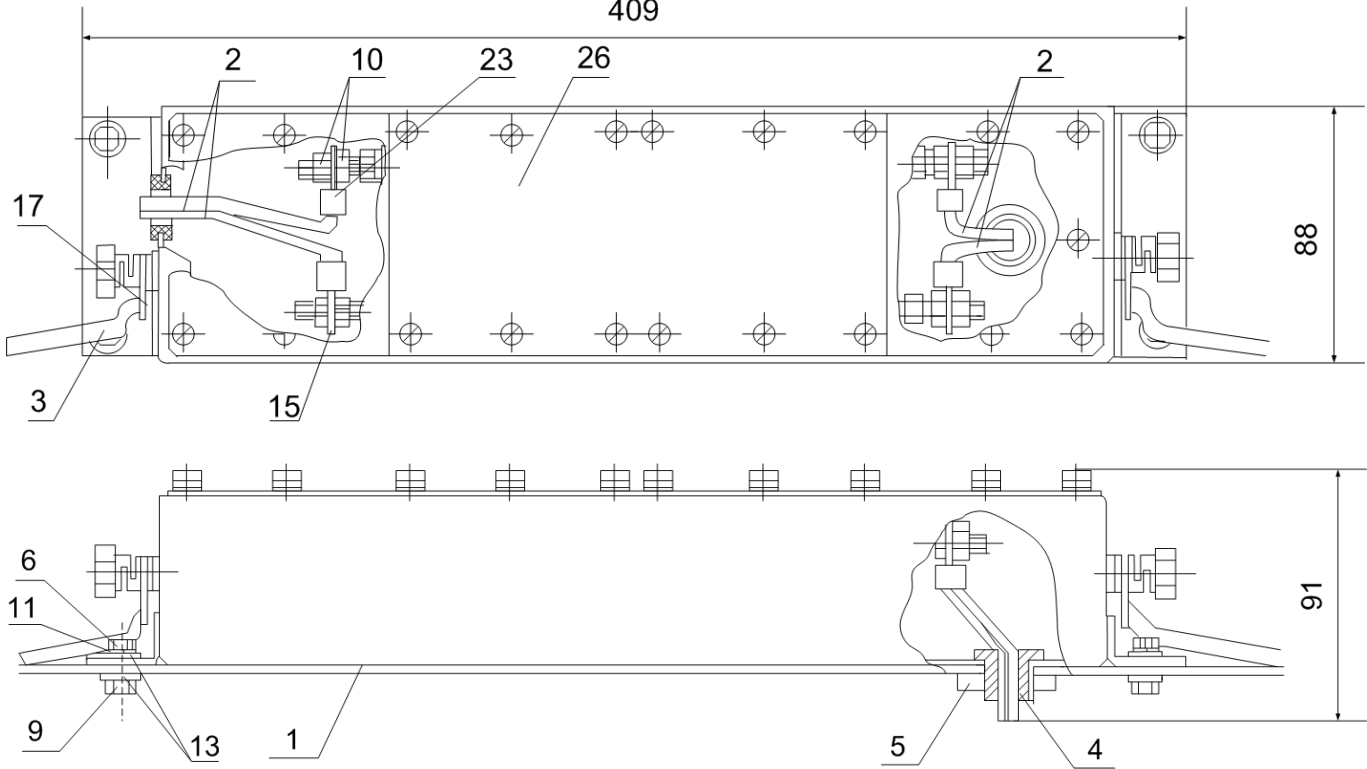


ТЭЗАКС
ISO 9001:2001

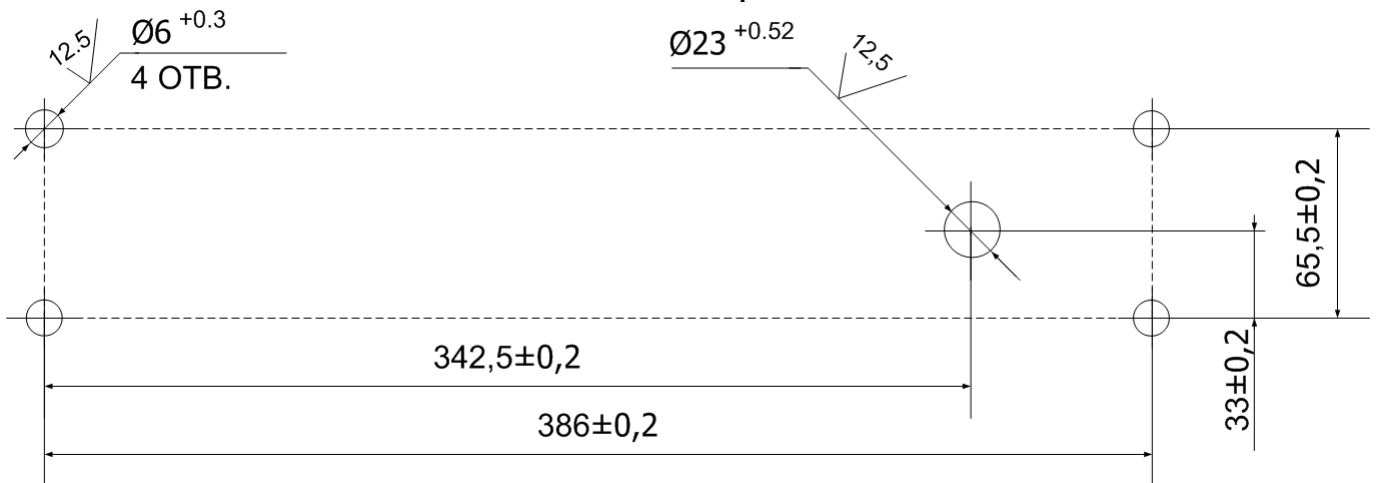
Производственное предприятие «Тэзакс»
www.tezaks.ru

Монтажный чертеж фильтра ФСП-10

409



Разметка для крепления



Поз.	Обозначение	Наименование	Кол.	Примеч.
1		Обшивка объекта	1	
2		Провод кабеля объекта	1	
3		Провод заземления	1	
4	ФМИП711253.101	Втулка	1	*2
5	ФМИП713541.100	Гайка	1	*2
6		Болт М5-6ф 16.36.019		
		ГОСТ7805-70	4	*2
		Гайка ГОСТ 5927-70		
9		М5-6Н.6.019	4	*2
10		М4-6Н.32.ЛС59-1.136	8	*2
11		Шайба 5.65Г.019		
		ГОСТ 6402.70	4	*2
13		Шайба А5.04.019		
		ГОСТ 11371-78	8	*2
15		Наконечник П6.0-4.0-К-		
		ПММ-0.5 ГОСТ22002.6-82	4	*2
17		Наконечник П10.0-6.0-П-		
		ПММ-0.5 ГОСТ22002.11-82	2	*2
23		Трубка 305 ТВ-50 неокрашенная с 1 ГОСТ19034-82	0.1 м	*2
26		Фильтр ФСП-10	1	*3

Внимание! При затяжке гаек поз 10 не допускается прокручивание выводов фильтра.
Необходимо применять два гаечных ключа.

- *1 – Размеры для справок.
- *2 – из комплекта КМЧ.
- *3 – из комплекта поставки фильтра.
- Провод заземления, кабели объекта в комплект поставки не входят.
- Сечение проводов объектного кабеля по 2 – 1,5 мм².
- Сечение проводов заземления поз. 3 – 10 мм².
- Технические требования к монтажу кабельных наконечников по 15, 17 по ОСТ4 ГО.010.016, черт. 153 с использованием трубки поз. 23, припоя поз. 19, канифоли поз. 20.
- Технические требования к разделке проводов кабелей объекта и креплению жил – по ГОСТ 23587-79, вариант 1.2. Длина зачистки 10 мм.
- Усилие затяжки гаек поз. 10 не более 2 кГс. Не допускаются механические воздействия на выводы фильтров поз. 26.